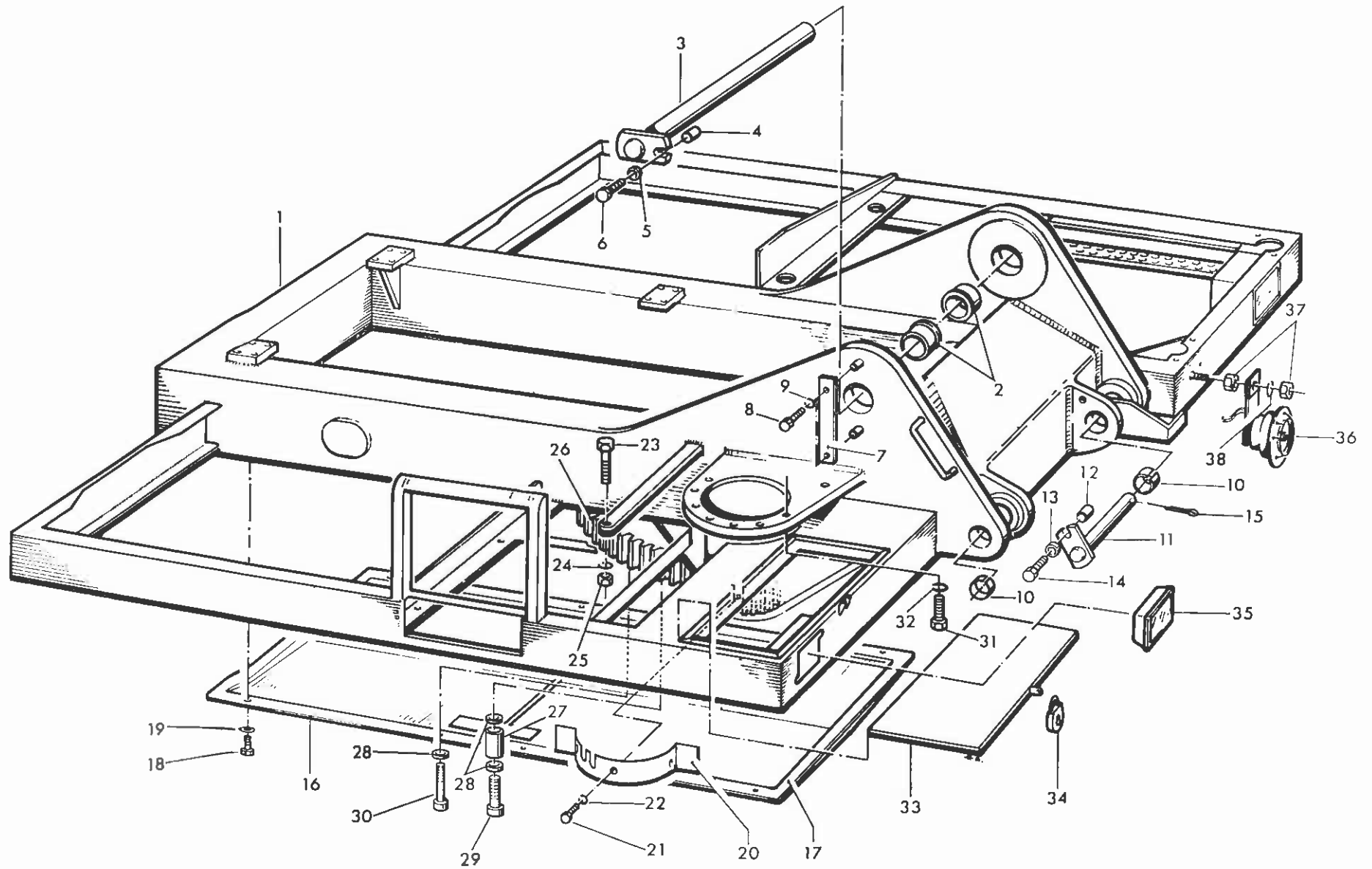


POS.	CODE	ORDER No.	INT. No.	QUANT.	BENENNUNG	DESCRIPTION	DÉSIGNATION	DIN NORM	ABMESSUNG DIMENSION		
1		730627	188.021.00.000	1	Bock-Oberteil Pos. 1-15 ; 26-30 ; 35	Trestle upper part pos. 1-15 ; 26-30 ; 35	Partie supérieure de bâti pos. 1-15 ; 26-30 ; 35				
		657989	188.021.00.001	1	Bock-Oberteil Pos. 1 ; 2 ; 10	Trestle upper part pos. 1 ; 2 ; 10	Partie supérieure de bâti pos. 1 ; 2 ; 10				
2		135842	200.021.01.031	2	Lagerbuchse	Bearing bush	Douille		Ø100/115 x 55		
3		599728	186.035.01.001	1	Bolzen	Pin	Boulon		Ø100 x 945		
4		162174	274.017.00.043	1	Distanzbuchse	Spacer	Bague entretoise		Ø20,6/31,8 x 25		
5		389928	188.021.00.180	1	Scheibe	Washer	Rondelle	7349	Ø21		
6		303368	188.021.00.181	1	Sechskantschraube	Bolt	Vis à tête six pans	933	M 20 x 55	8.8	
7		171460	274.021.01.051	1	Bolzensicherung	Pin safety	Dispositif sécurité de boulon				
8		328823	188.021.00.098	2	Sechskantschraube	Bolt	Vis à tête six pans	933	M 20 x 30	8.8	
9		300149	188.021.00.099	2	Federring	Spring washer	Rondelle à ressort	127	A 20		
10		372554	188.021.00.068	4	Einspannbuchse	Split bush	Douille de tension	1498	Ø80/95 x 65		
11		599762	187.035.00.008	2	Bolzen	Pin	Boulon		Ø80 x 200/230		
12		162174	274.017.00.043	2	Distanzbuchse	Spacer	Bague entretoise		Ø20,6/31,8 x 25		
13		389928	188.021.00.199	2	Scheibe	Washer	Rondelle	7349	Ø21		
14		303368	188.021.00.191	2	Sechskantschraube	Bolt	Vis à tête six pans	933	M 20 x 55	8.8	
15		324409	188.021.00.201	2	Splint	Split pin	Goupille fendue	94	Ø13 x 120		
16		818473	188.032.00.046	1	Abdeckplatte	Cover plate	Plaque de recouvrement				
17		818484	188.032.00.047	1	Abdeckplatte	Cover plate	Plaque de recouvrement				
18		307555	188.032.00.048	9	Sechskantschraube	Bolt	Vis à tête six pans	933	M 16 x 25	8.8	
19		305188	188.032.00.049	9	Scheibe	Washer	Rondelle	125	A 17		
20		164370	201.021.00.045	1	Ritzelschutz	Pinion guard	Protection de pignon				
21		300581	188.021.00.149	3	Sechskantschraube	Bolt	Vis à tête six pans	933	M 10 x 20	8.8	
22		300592	188.021.00.150	3	Federring	Spring washer	Rondelle à ressort	127	A 10		
23		329733		1	Sechskantschraube	Bolt	Vis à tête six pans	931	M 24 x 100	8.8	
24		305097		1	Federring	Spring washer	Rondelle à ressort	127	A 24		
25		303777		1	Sechskantmutter	Nut	Ecrou à six pans	934	M 24 8		
26		368070	272.021.90.050	1	Kugeldrehkranz	Slewing gear ring	Couronne de rotation		011.25.1200.200.41.1503		
27		137424	200.060.02.076	36	Distanzbuchse	Spacer	Bague entretoise				
28		368150	188.021.00.144	108	HV-Scheibe	Hardened washer	Rondelle HV	6916	Ø21		
29		369093	188.060.01.049	36	Zylinderschraube	Allen screw	Vis à trou six pans	912	M 20 x 140	10.9	
ERSATZTEILGRUPPE: Bock-Oberteil								TYPE	TAFEL - FIGURE - PLANCHE		
SPARE PARTS GROUP: Trestle upper part								1902D	040.03.00 / 01		
GROUPE DE PIÈCES DE RECHANGE: Partie supérieure de bâti											



POS.	CODE	ORDER No.	INT. No.	QUANT.	BENENNUNG	DESCRIPTION	DÉSIGNATION	DIN NORM			ABMESSUNG DIMENSION		
30		369093	188. 021. 00. 143	36	Zylinderschraube	Allen screw	Vis à trou six pans	912	M 20 x 140	10.9			
31		314781	188. 062. 00. 101	7	Sechskantschraube	Bolt	Vis à tête six pans	933	M 20 x 50	8.8			
32		300149	188. 062. 00. 102	7	Federring	Spring washer	Rondelle à ressort	127	A 20				
33		274055	132. 040. 00. 103	1	Deckel	Cover	Couvercle						
34		341295	188. 032. 00. 113	1	Vorhängeschloß	Padlock	Cadenas						
35					Scheinwerfer	Headlight	Phare	Tafel, Figure, Planche 000.03					
36				1	Signalhorn	Signal horn	Corne de signal	Tafel, Figure, Planche 000.03					
37		300285		2	Sechskantmutter	Nut	Ecrou à six pans	934	M 8				
38		301059		1	Federring	Spring washer	Rondelle à ressort	127	A 8				
ERSATZTEILGRUPPE: Bock-Oberteil								TYPE	TAFEL - FIGURE - PLANCHE				
SPARE PARTS GROUP: Trestle upper part								1902D	040. 03. 00 / 02				
GROUPE DE PIÈCES DE RECHANGE: Partie supérieure de bâti													

